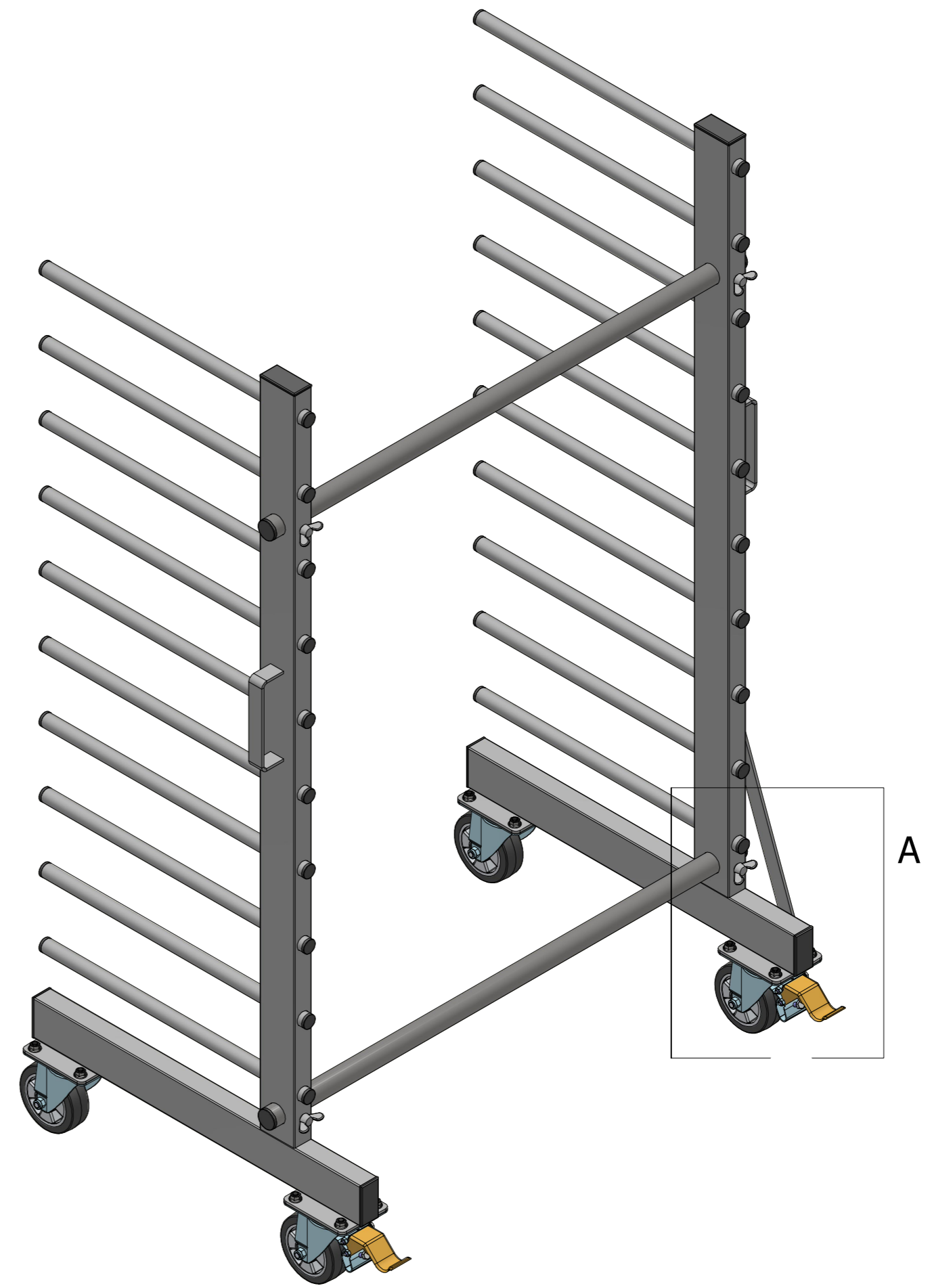
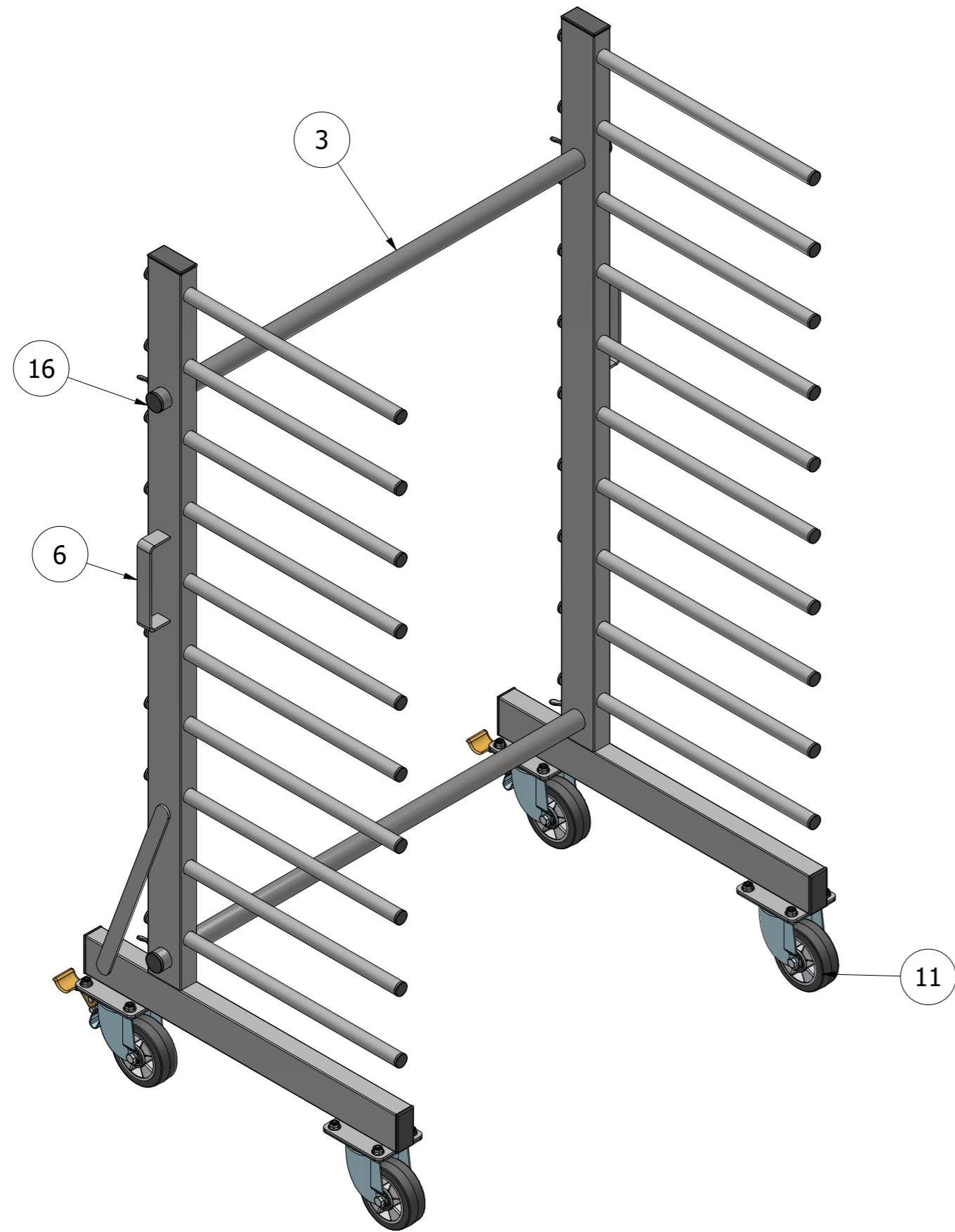
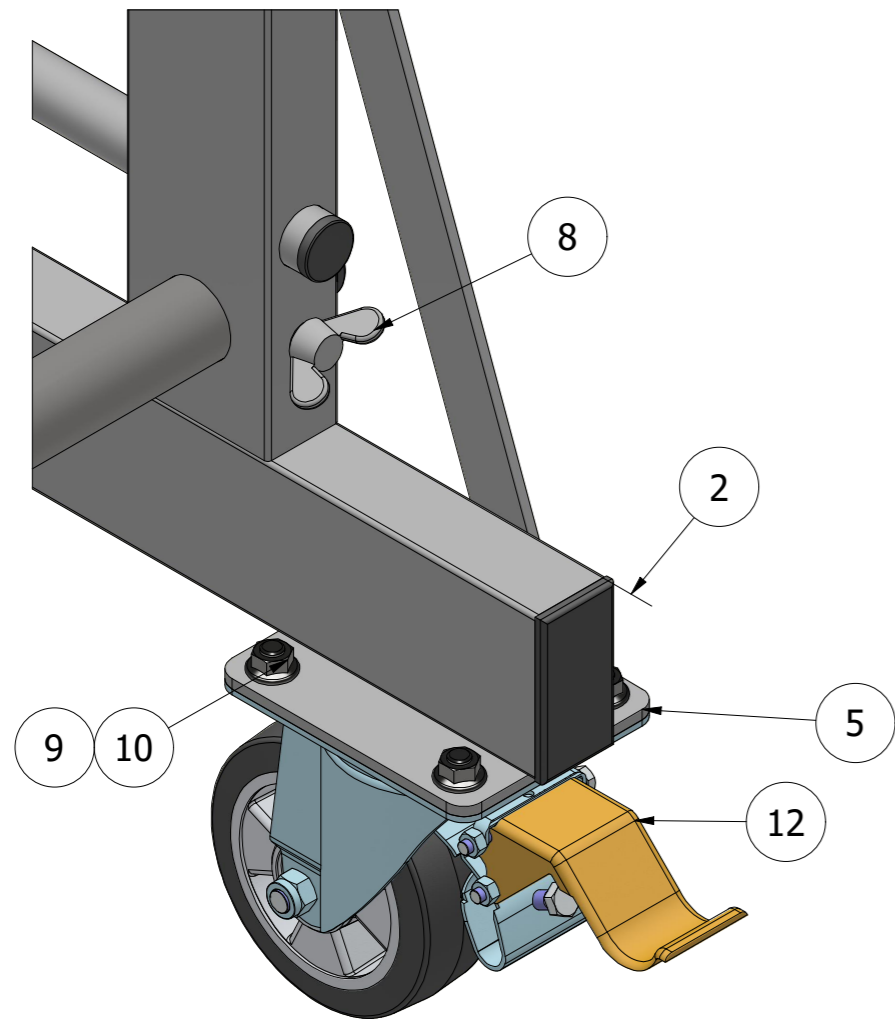
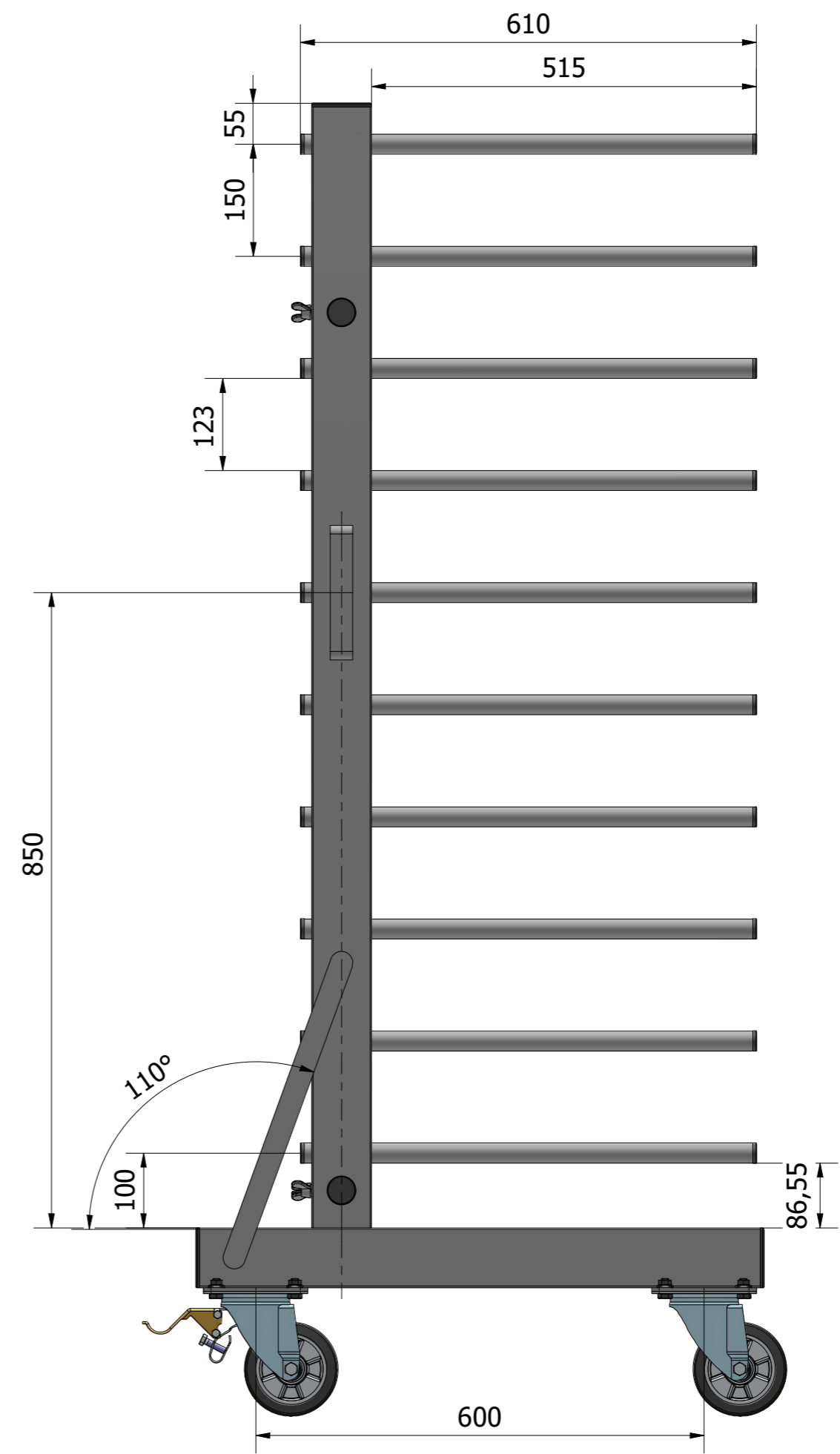
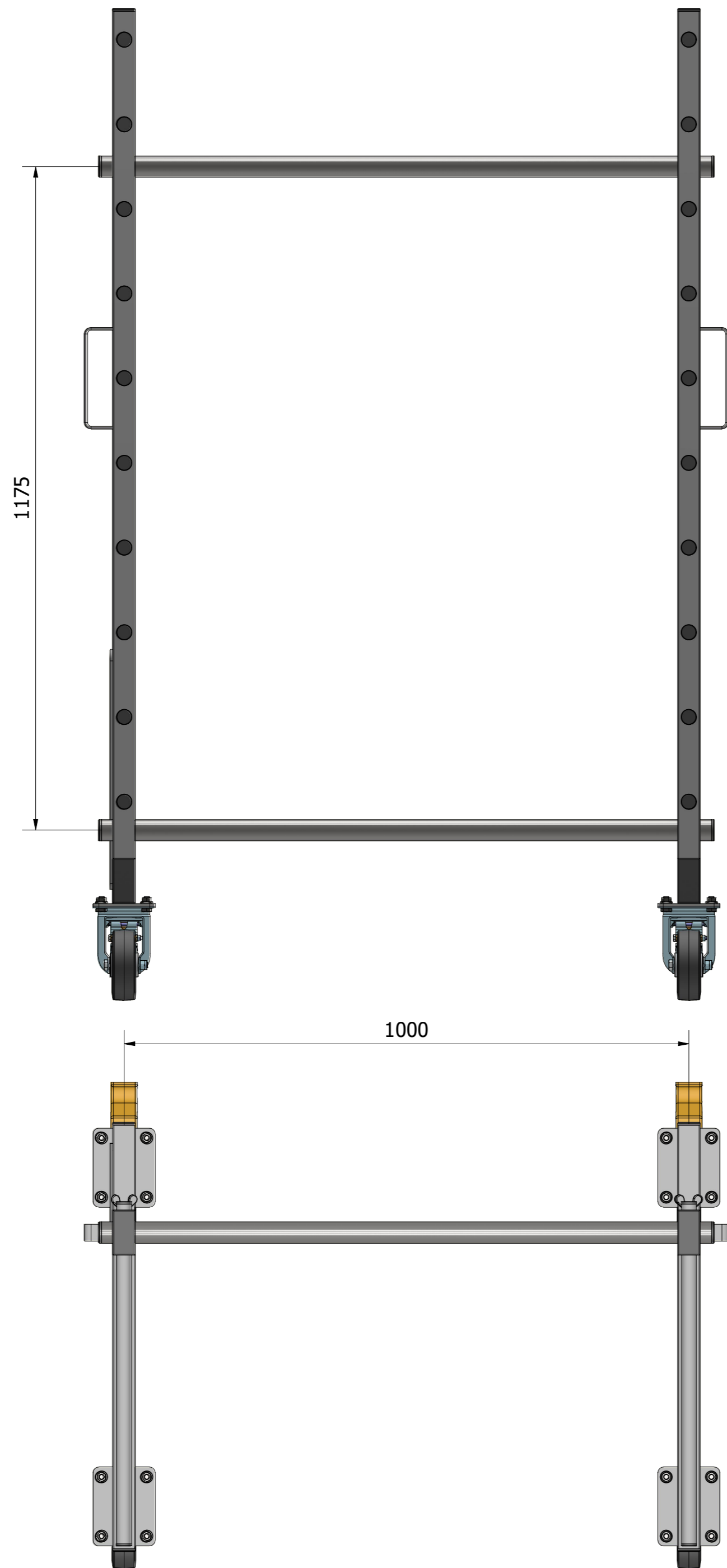


A





Zatwierdzony przez	Data	Masa	Materiał
	2025-03-21	Nie dotyczy	
Opis		WL_1000_jednostronny_dwuramienny_10 półkowy	
Numer części	Nazwa projektu	Arkusz	
WL1000S1-10P	Novi_spawalnica	2 / 2	

.NOVI®